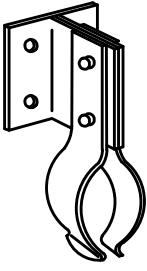


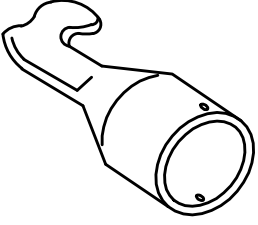
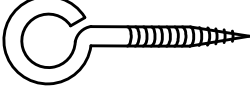


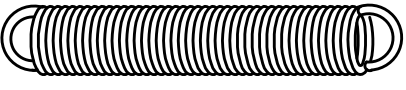


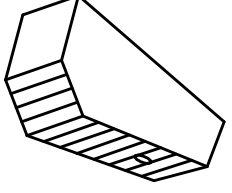

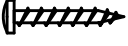

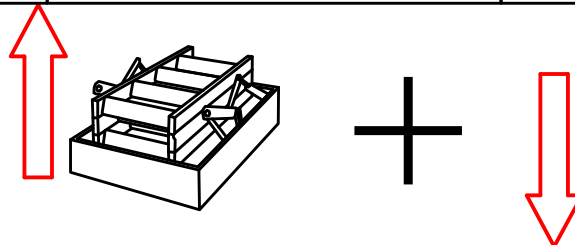
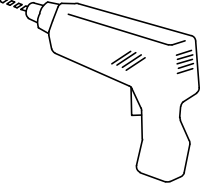



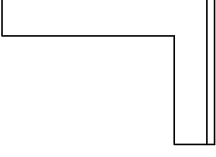
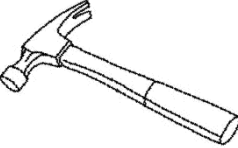
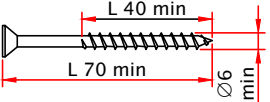
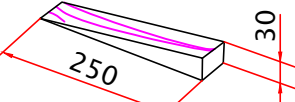
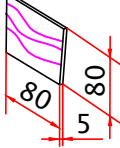
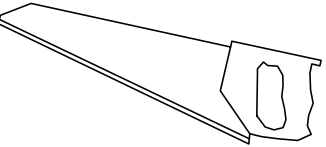
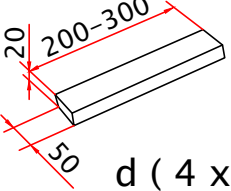
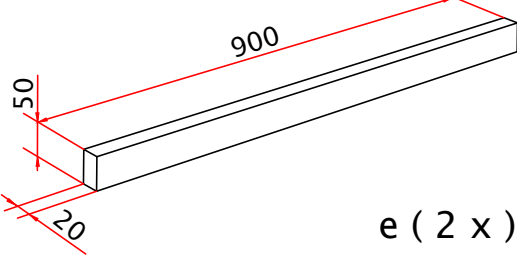
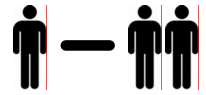
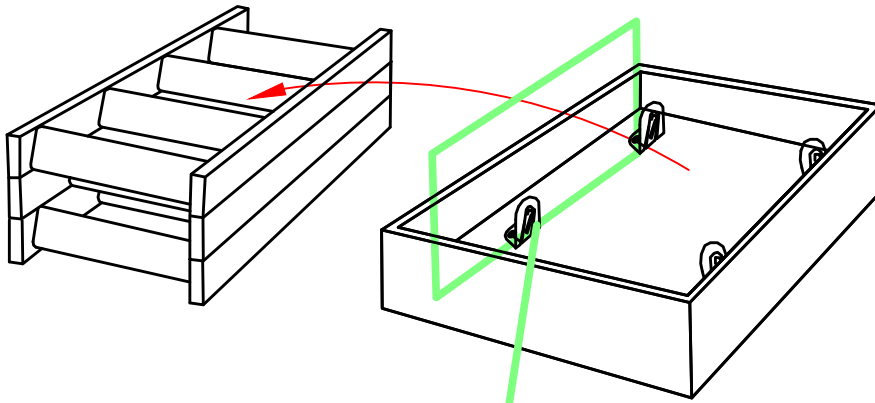
	A (2x)	
		B (2x)	
		C (2x)	
		J (1x)	
		S1 (6x)	
		S (2x)	
		I (6x)	
		H (2x)	
		R (8x)	
		O (2x)	
		U (2x)	

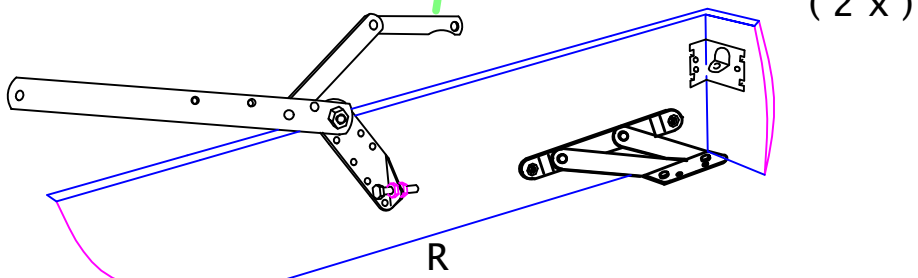


				
	<p>Ø 6 mm</p>	<p>SW 13 mm (2x)</p>	<p>SW 8 mm</p>	
				
	<p>a (10 x)</p>	<p>b (4 x)</p>	<p>c (10 x)</p>	
				
	<p>d (4 x)</p>	<p>e (2 x)</p>		

1



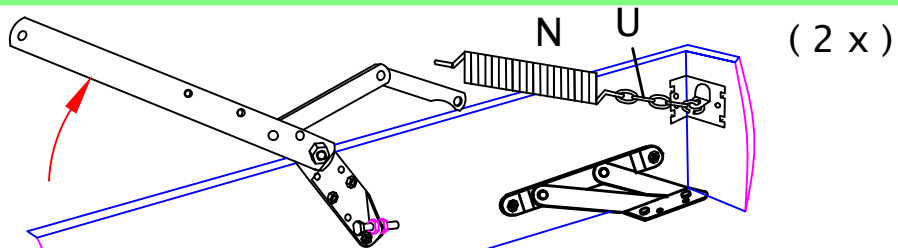
2



(2 x)

R

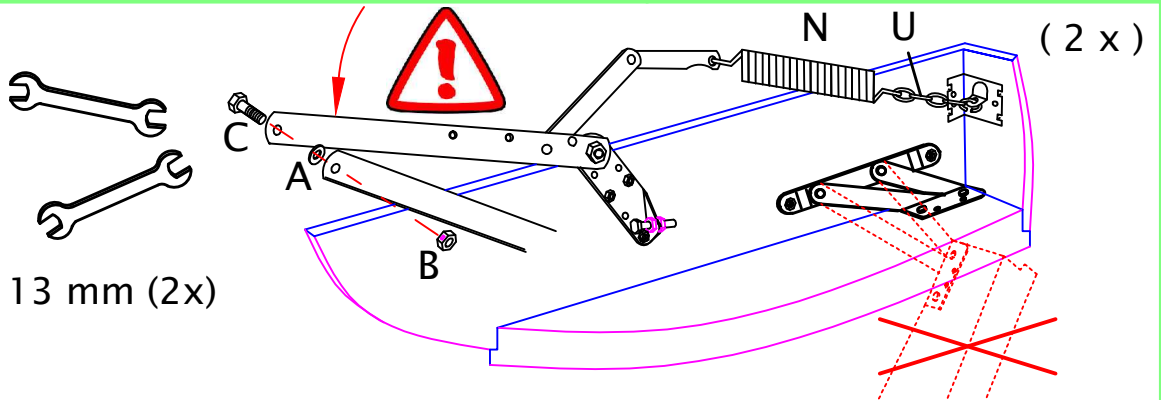
3



(2 x)

N U

4

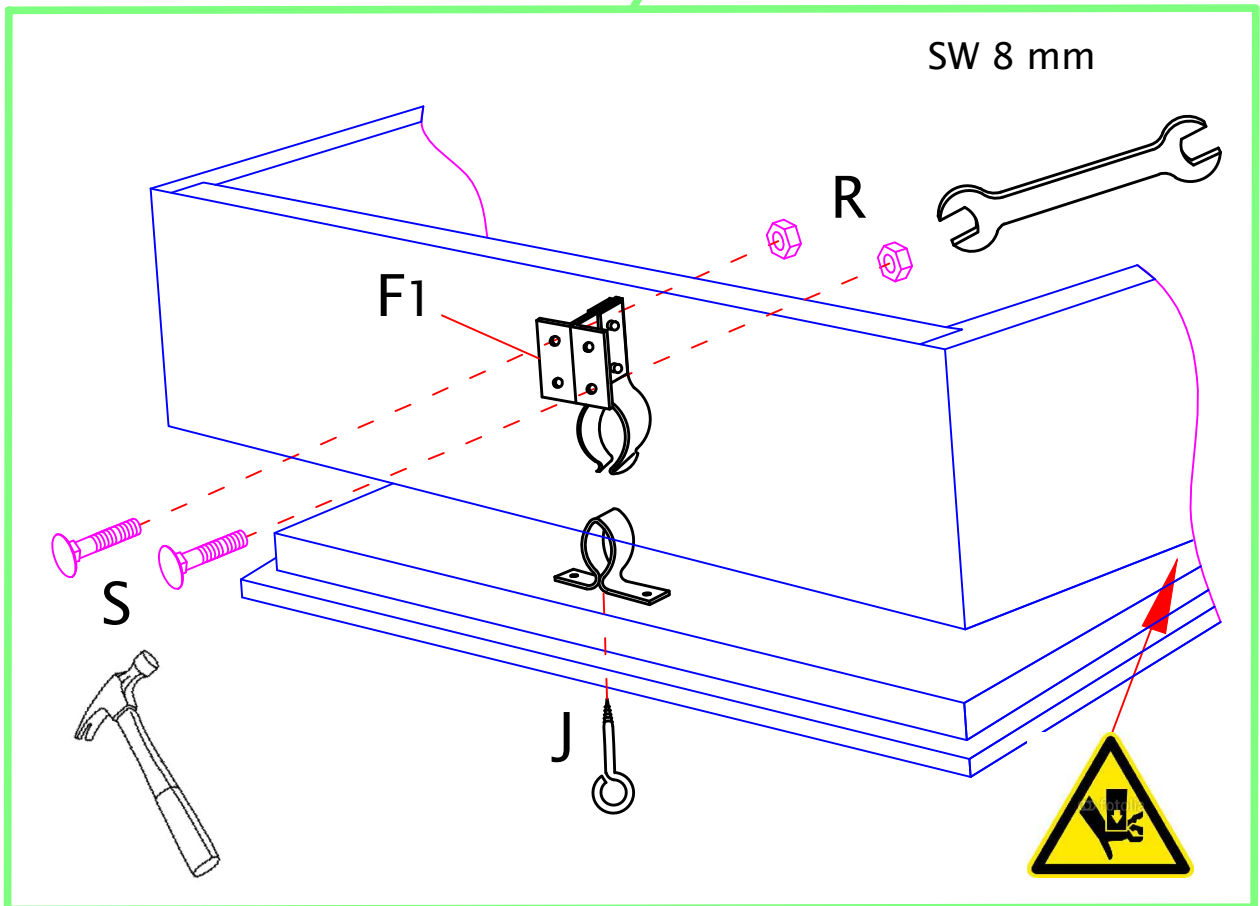
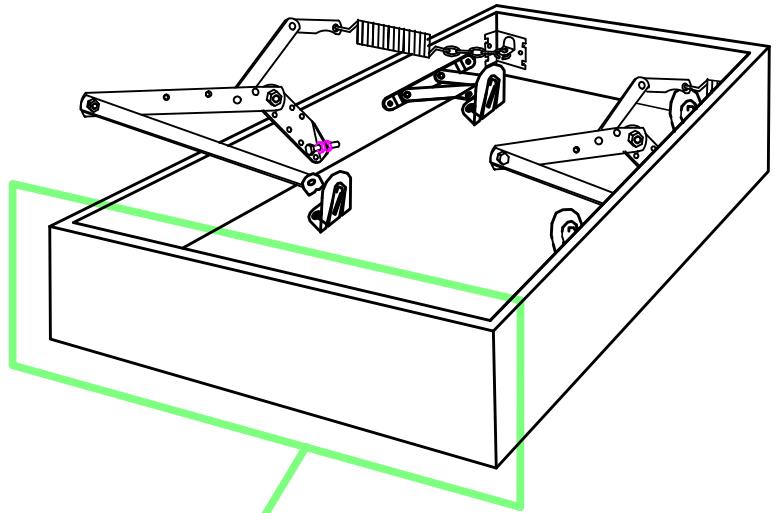
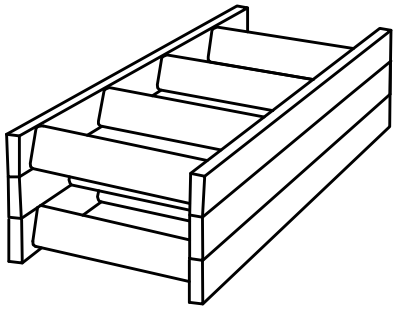


(2 x)

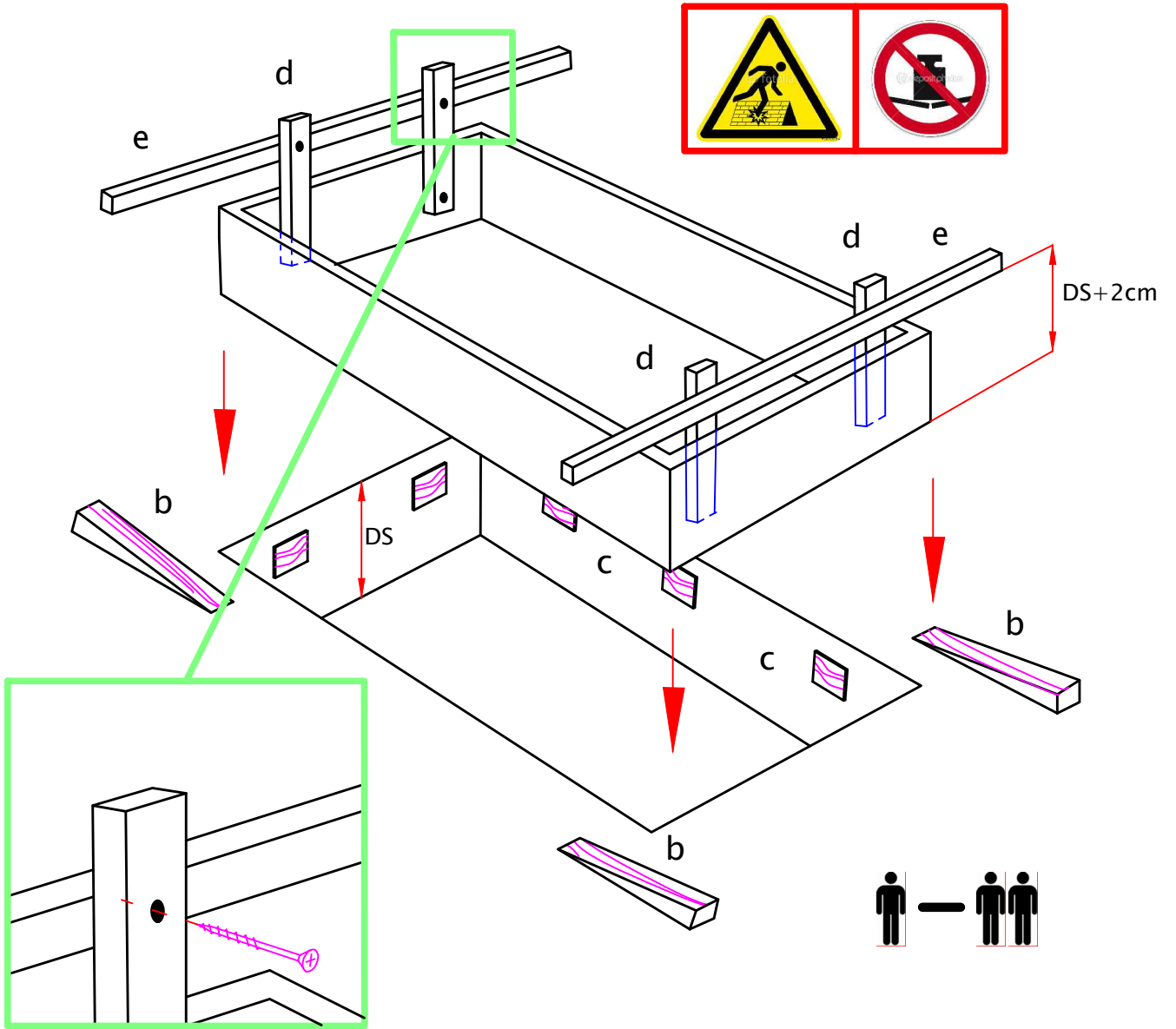
N U

SW 13 mm (2x)

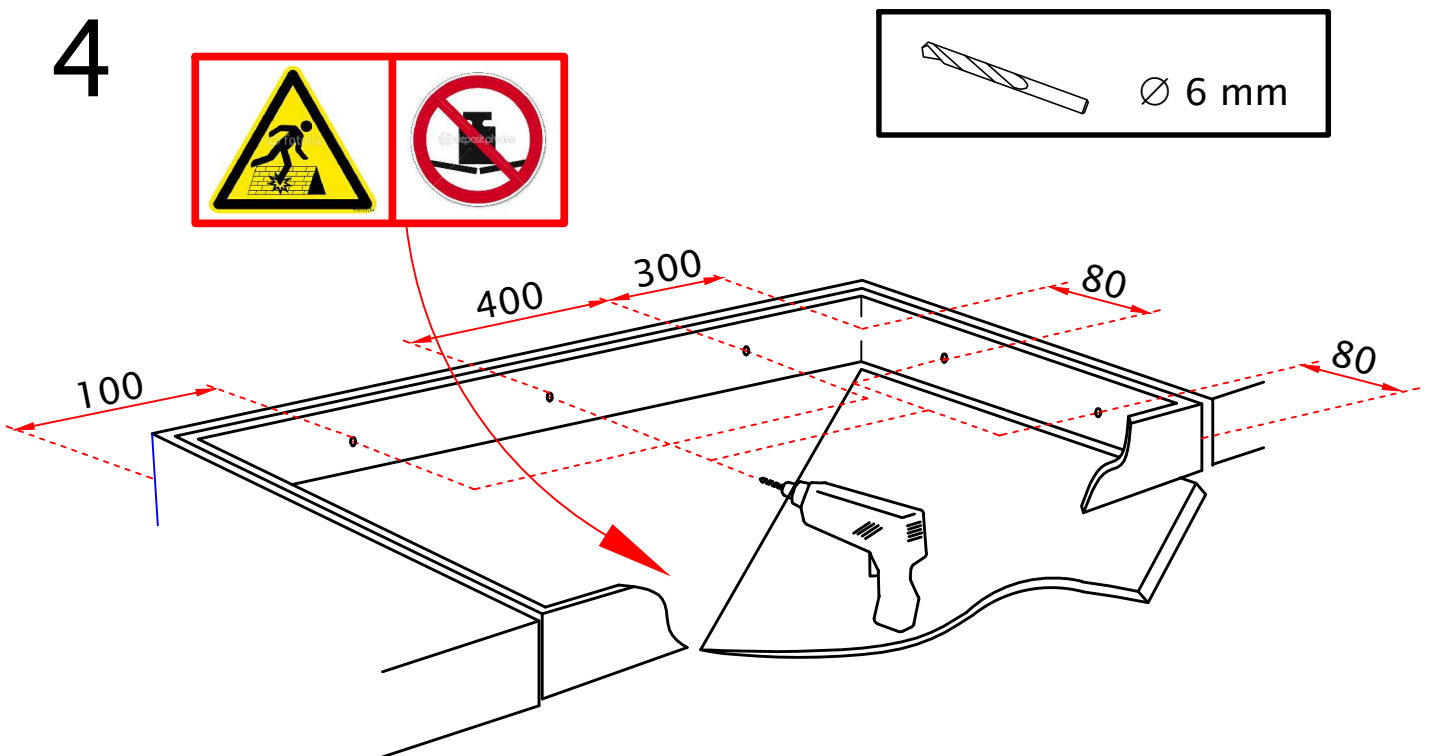
2



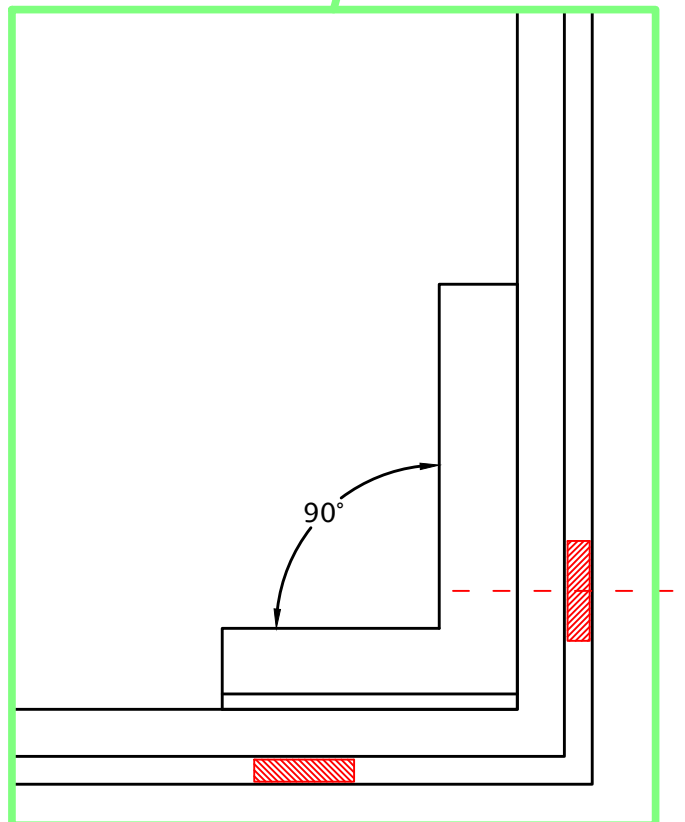
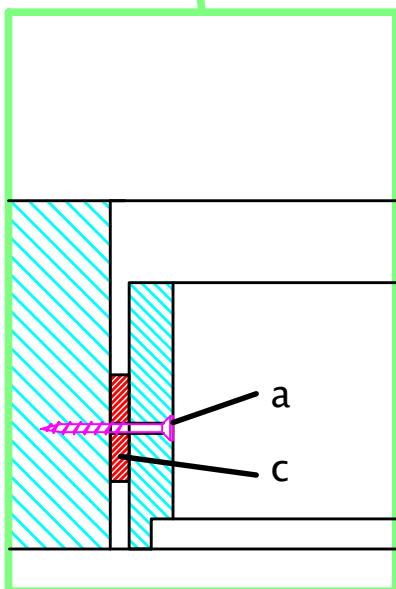
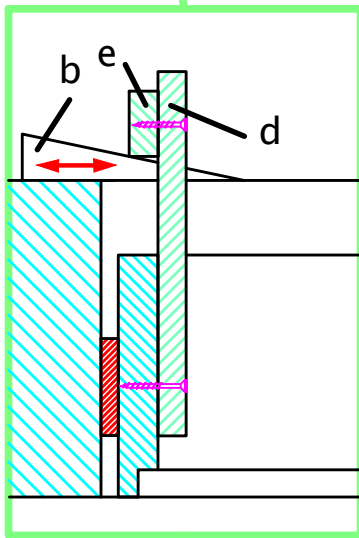
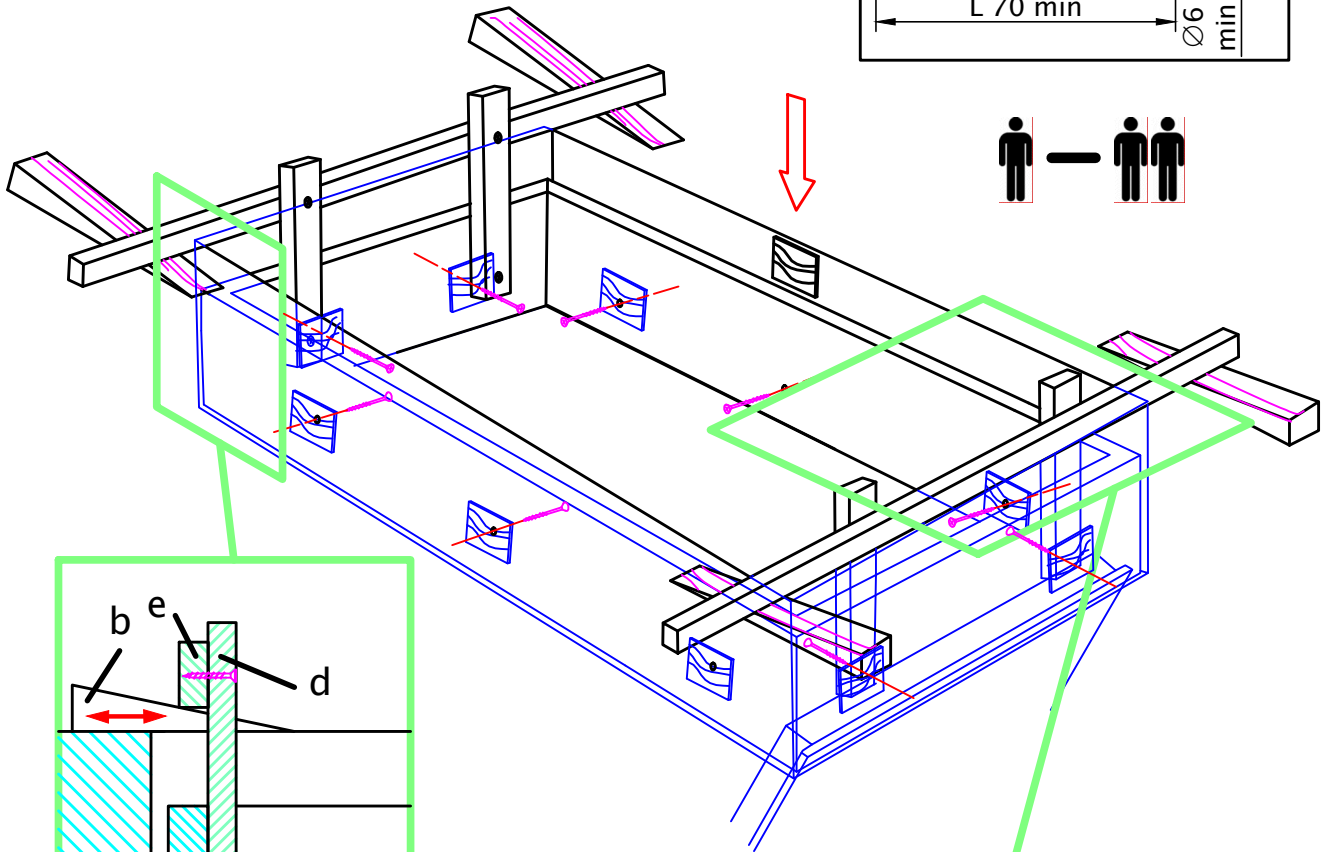
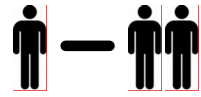
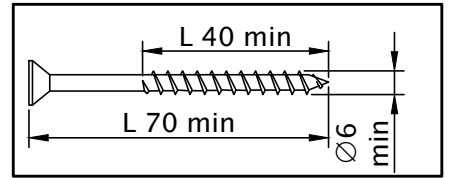
# 3



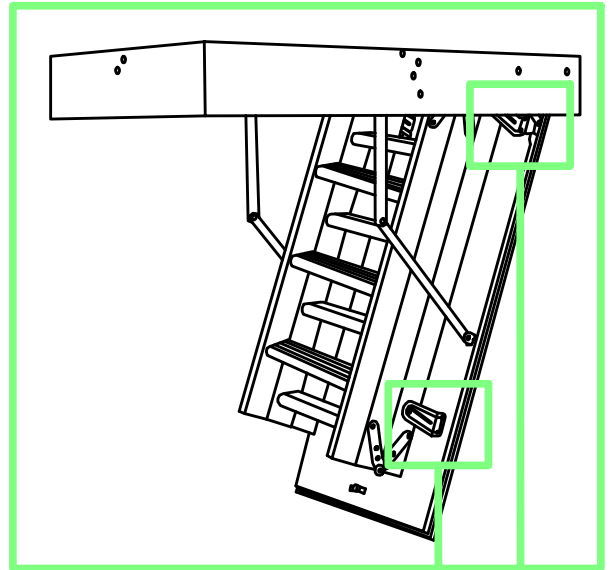
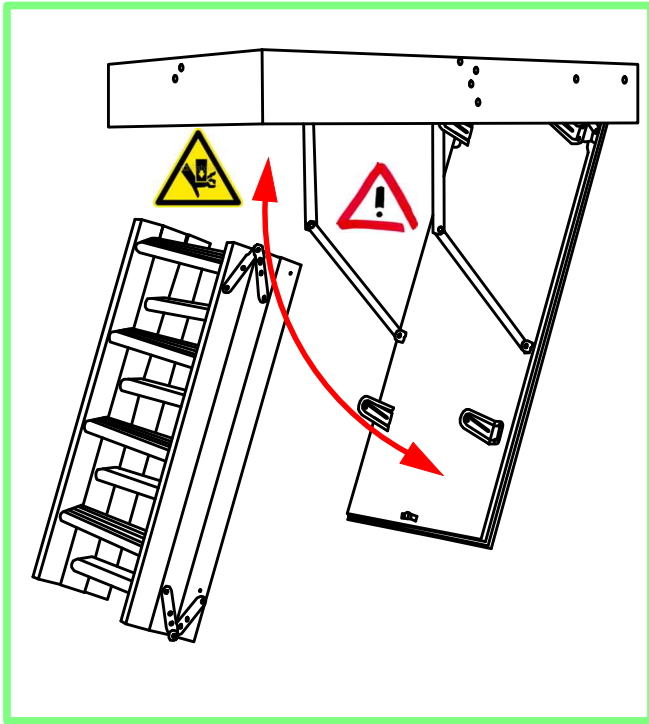
# 4



# 5



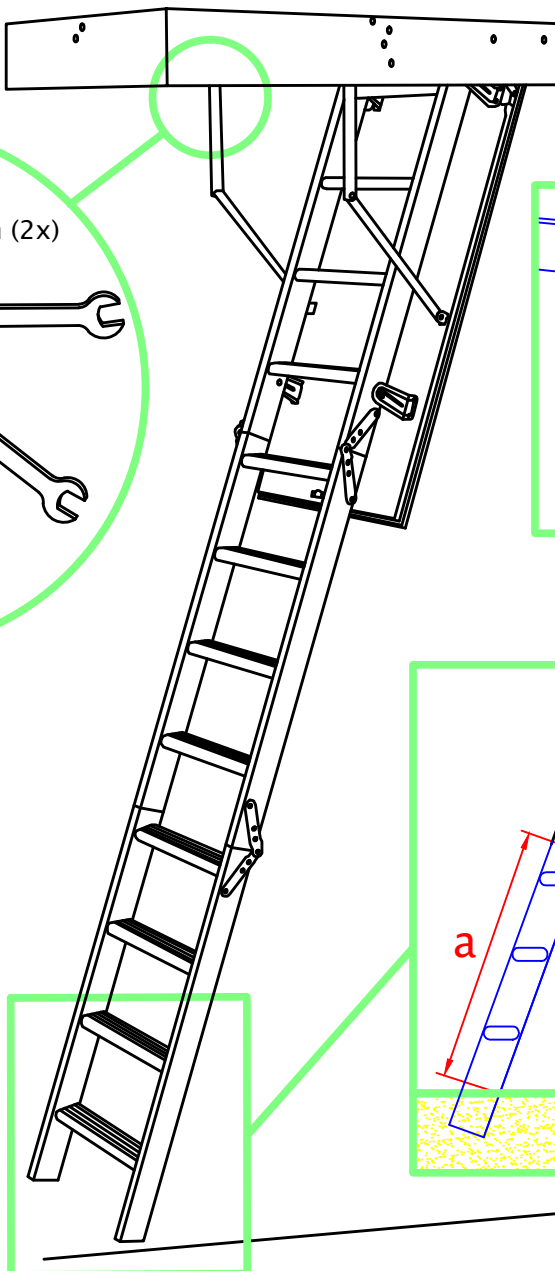
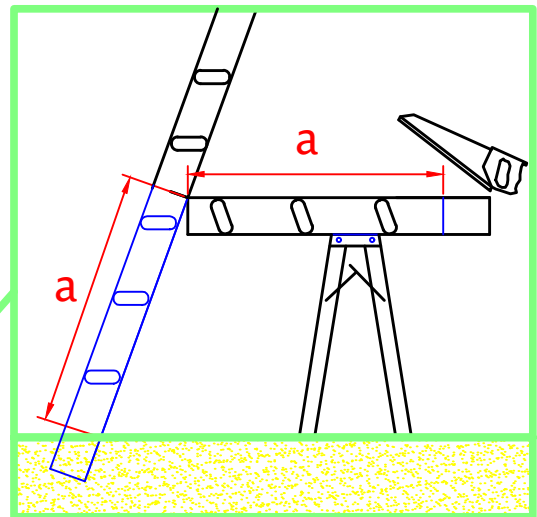
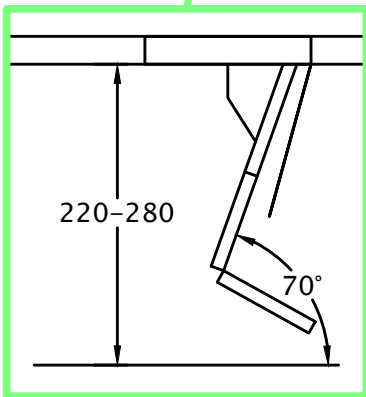
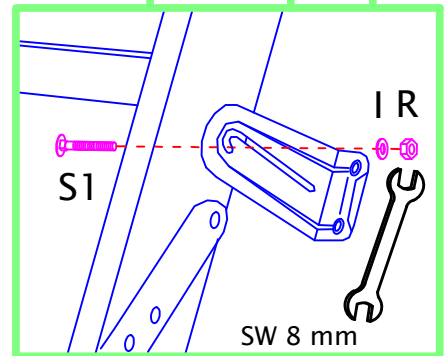
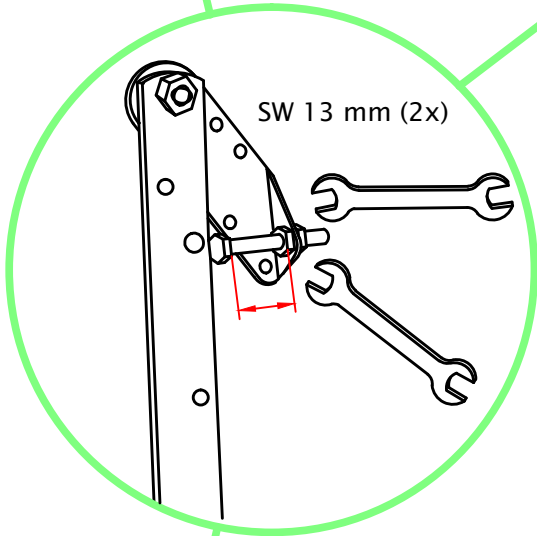
6



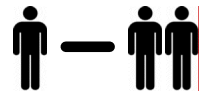
7

2 x

4 x

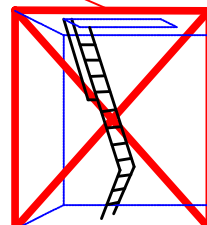
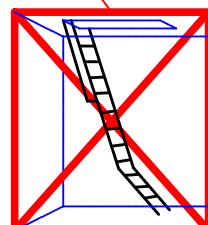
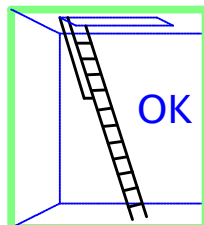
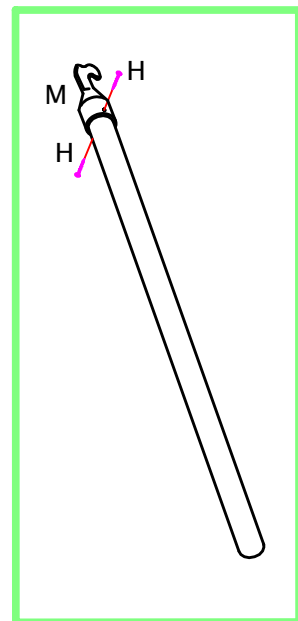
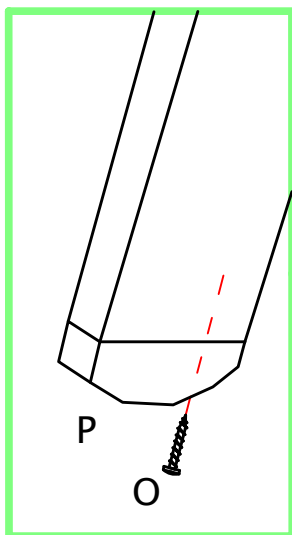
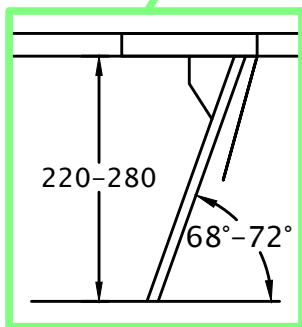
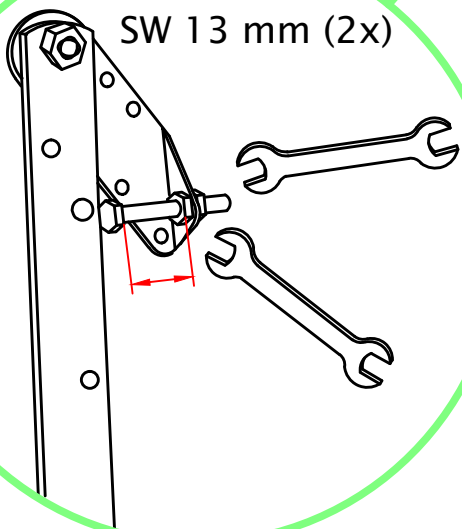


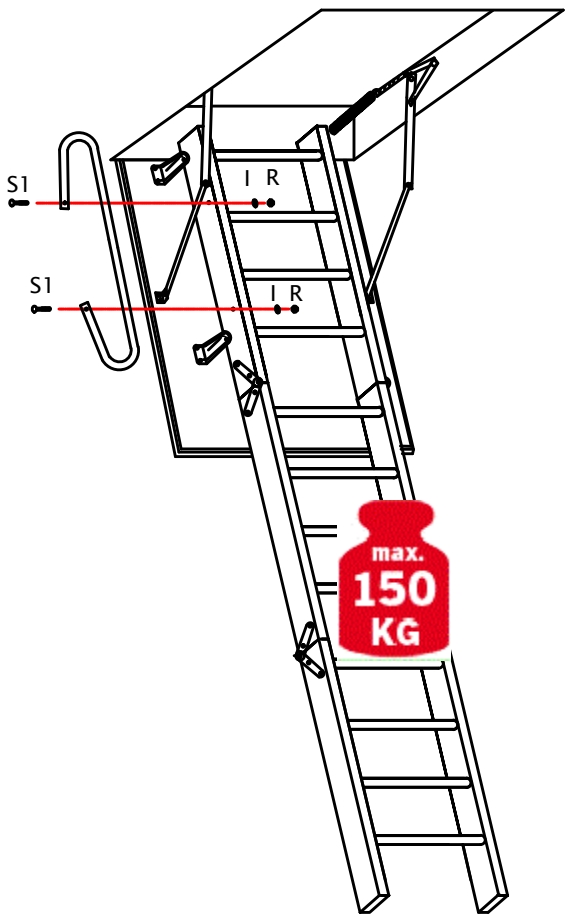
8



2 x

SW 13 mm (2x)





150 kg

